

ПТМФ.467299.003 ГЧ

Перв. примен.

Справ. №

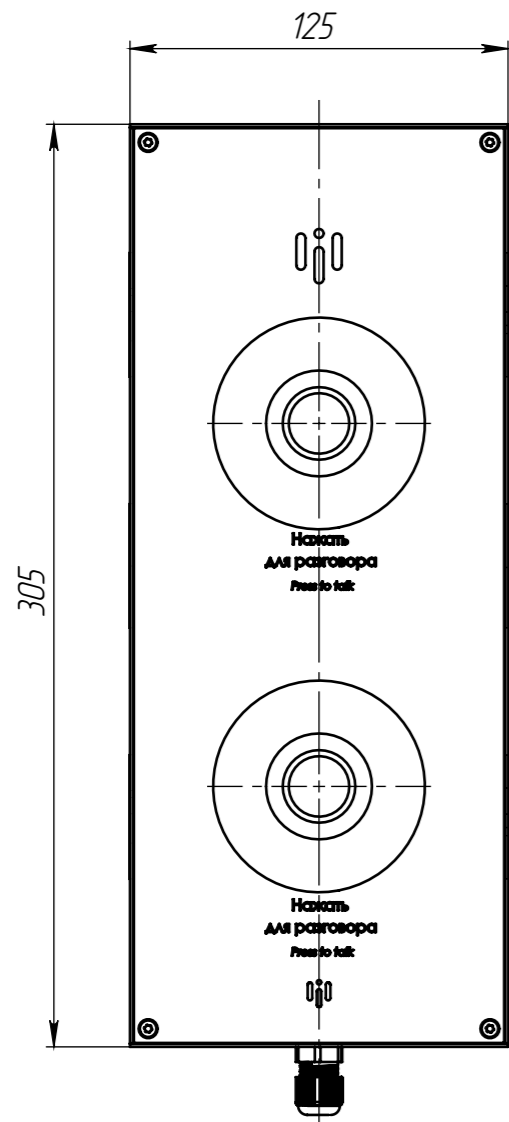
Подп. и дата

Взам. инв. №

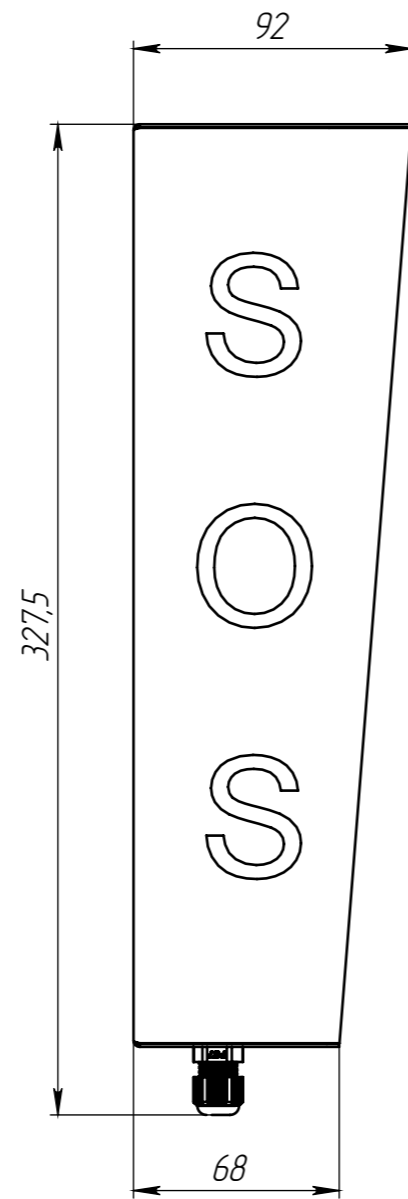
Инв. № дубл.

Подп. и дата

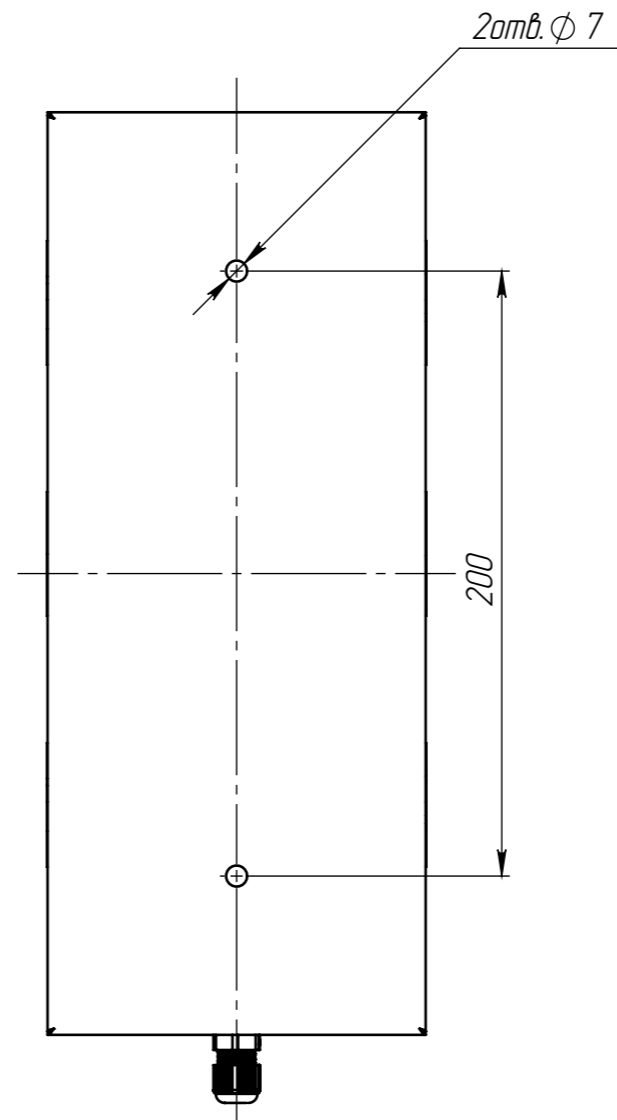
Инв. № подл.



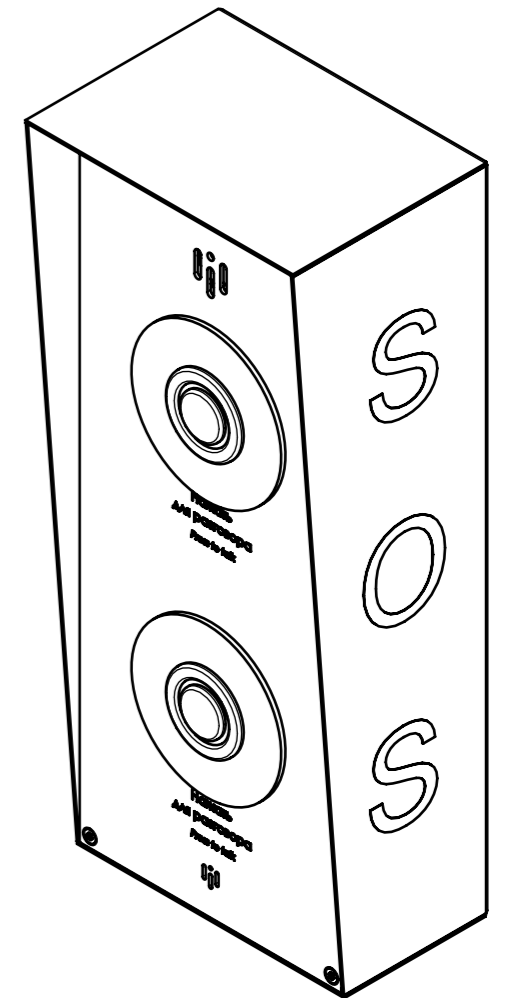
Б



Б

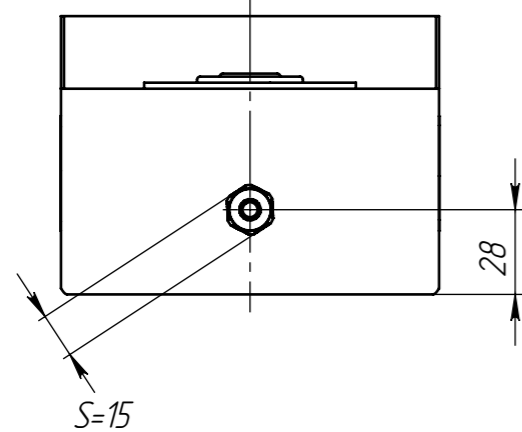


Изометрия



А

А



1. Размеры для справок.
2. Температурный режим от -40°C до $+65^{\circ}\text{C}$.
3. Степень защиты IP65 ГОСТ 14254-2015.
4. Ввод кабельный PG 7, диаметр входящего кабеля $D=3...6,5\text{мм}$.

				ПТМФ.467299.003 ГЧ		
				Устройство экстренного вызова RPU-2		
Изм/Лист	№ докум.	Подп.	Дата	Лист	Масса	Масштаб
Разрад.					1,7	1:2,5
Проб.				Лист	Листов 1	
Т. контр.				ООО "ИнтерТех Связь"		
Н. контр.						
Утв.						

Копировал

Формат А3

Файл: ПТМФ.467299.003 Устройство экстренного вызова RPU-2